

A400P

MOTTEZ

Remorque pedestre

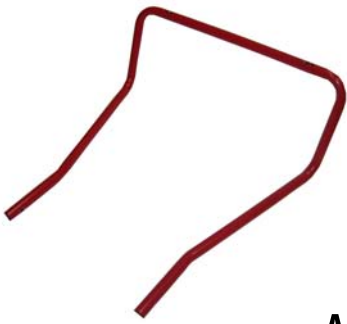
Notice de montage

Conception et fabrication française



CONA400 10 350

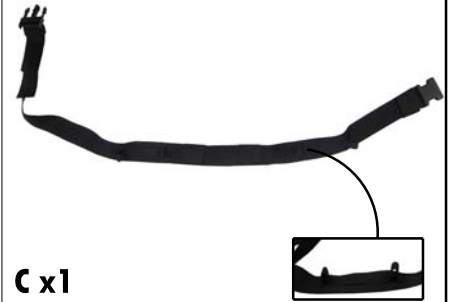
Composants



A x1



B x1



C x1



D x2



E x2



F x2



G x1



J x2



L x4



H x2



I x2



K x2



M x2



N x4



O x2



P x6



Q x2



R x2

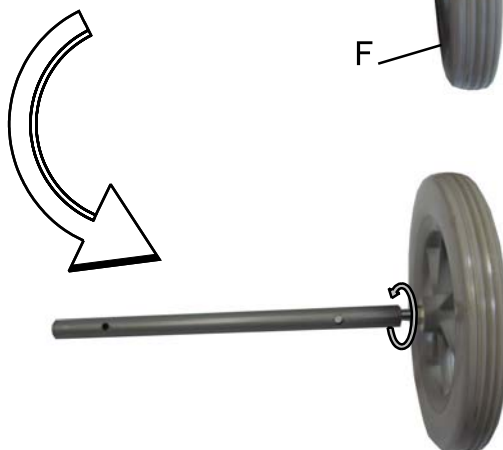
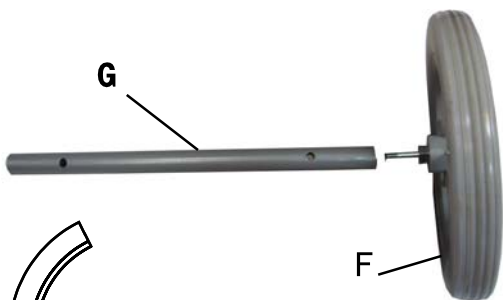


S x4



T x2

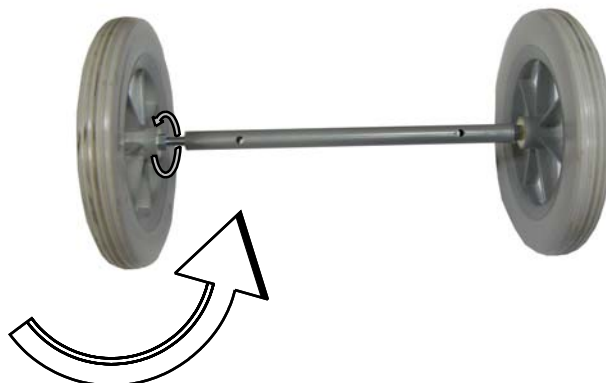
1/. Montage de l'essieu



U x2

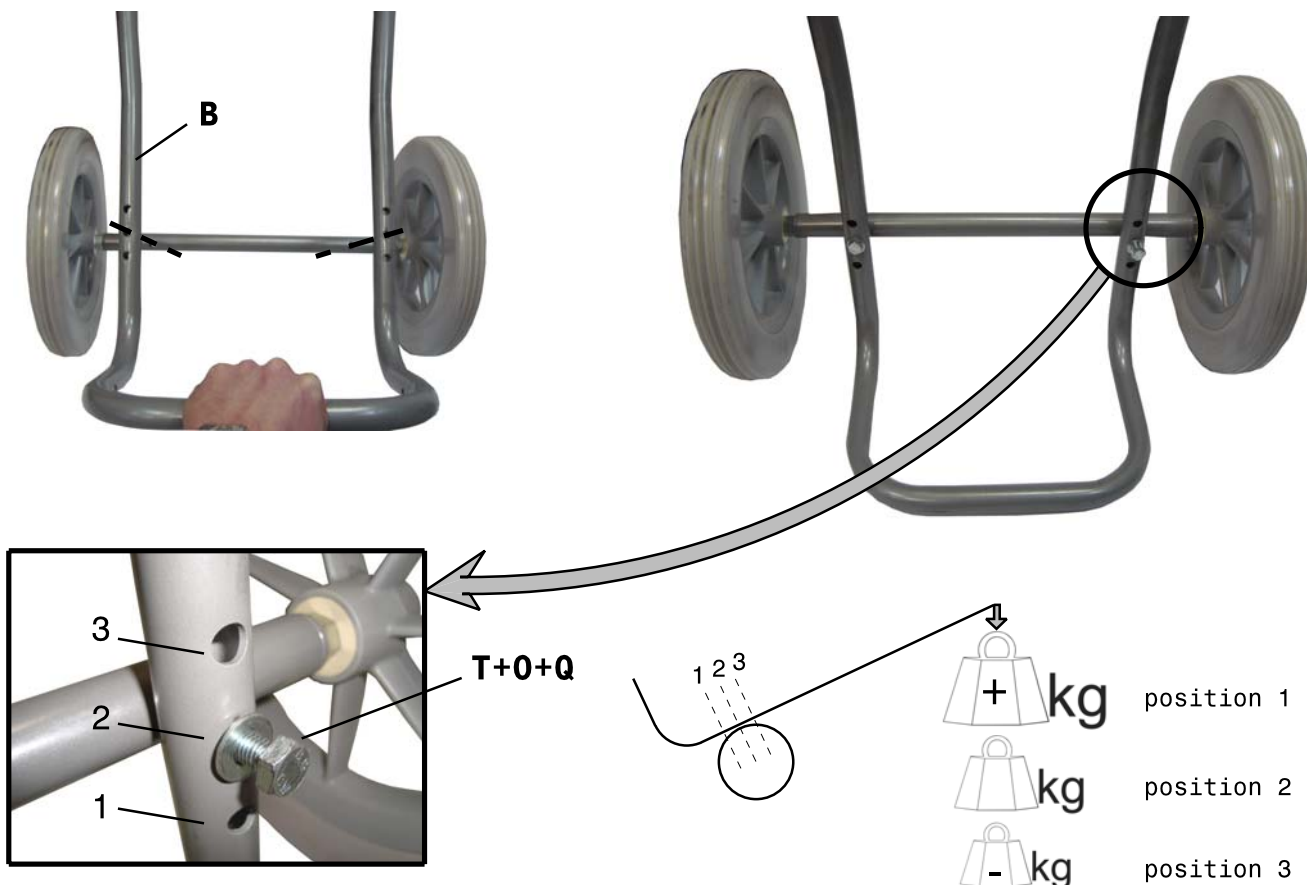


V x1



2/. Montage de l'armature inférieure

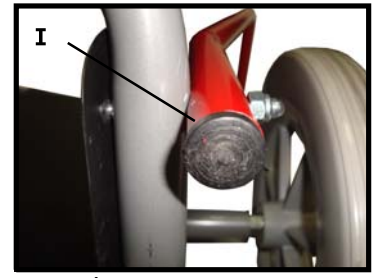
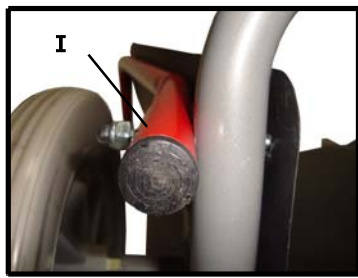
MOTTEZ



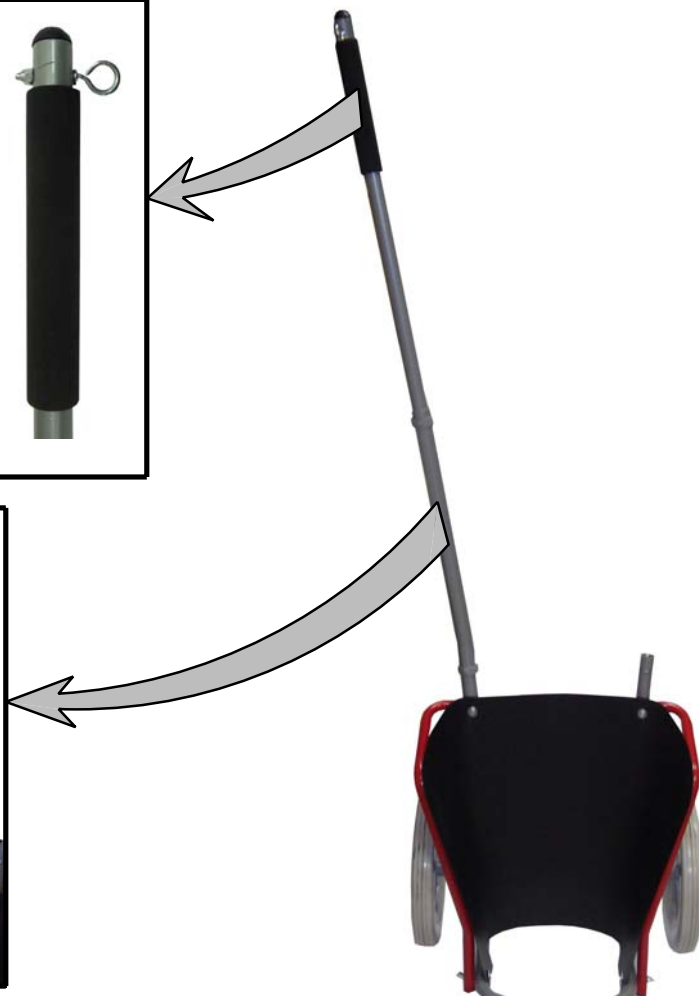
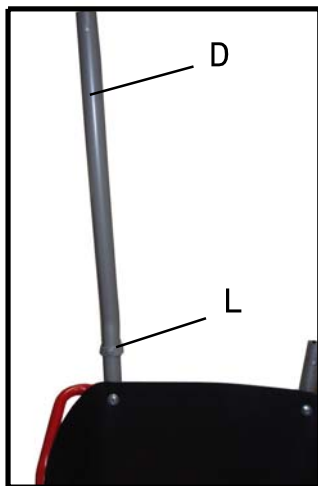
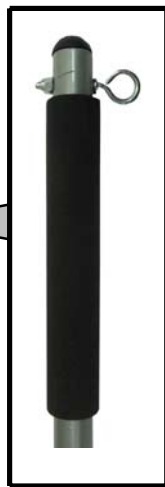
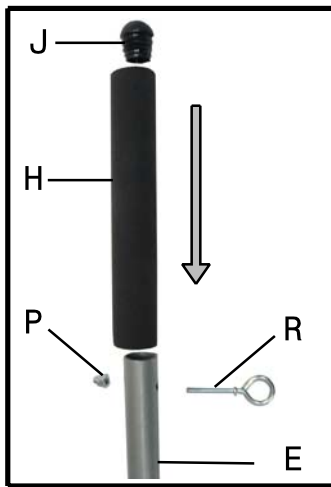
3/. Montage de l'armature supérieure



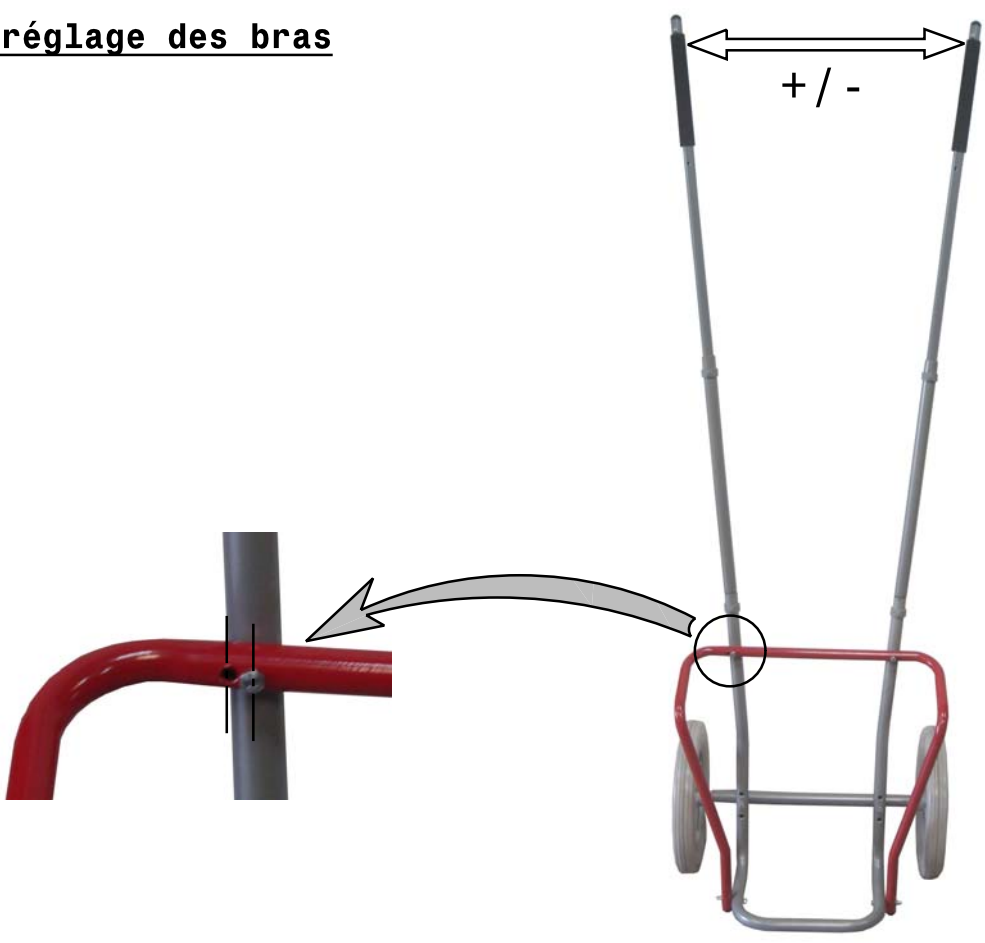
4/. Montage des bouchons



5/. Montage de l'armature supérieure



6/. réglage des bras



7/. mise en place du harnais

